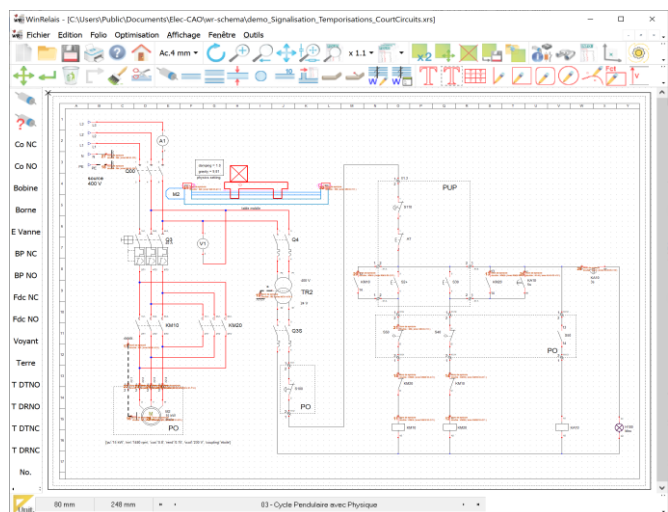


WinRelais V2.4 STUDIO

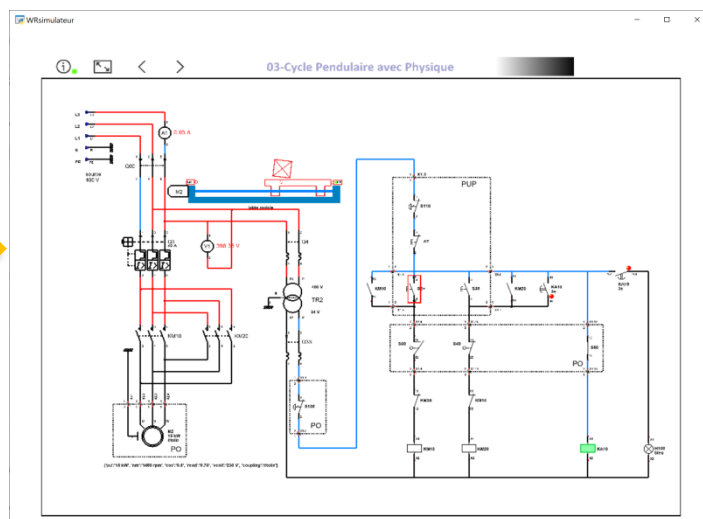
TM NOUVEAU

Conception & Simulation de schémas

WinRelais STUDIO c'est l'association de l'éditeur de schémas WinRelais V2.4 PREMIUM et d'un simulateur. Grâce à WinRelais STUDIO vous pouvez concevoir et simuler de manière réaliste vos schémas électriques mais aussi des schémas pneumatiques ainsi que des vues synoptiques avec un seul et même logiciel.



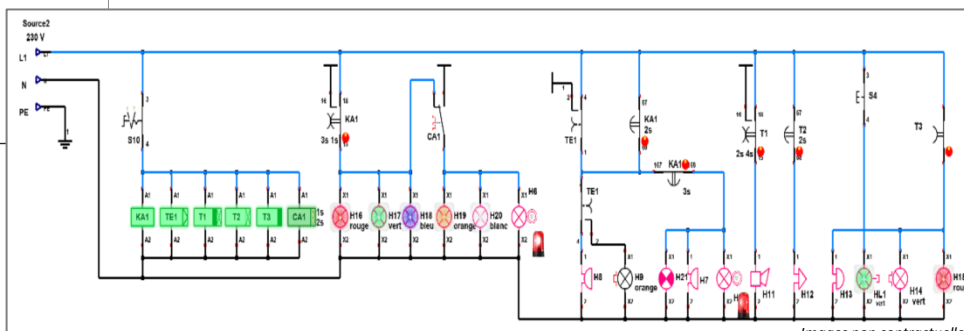
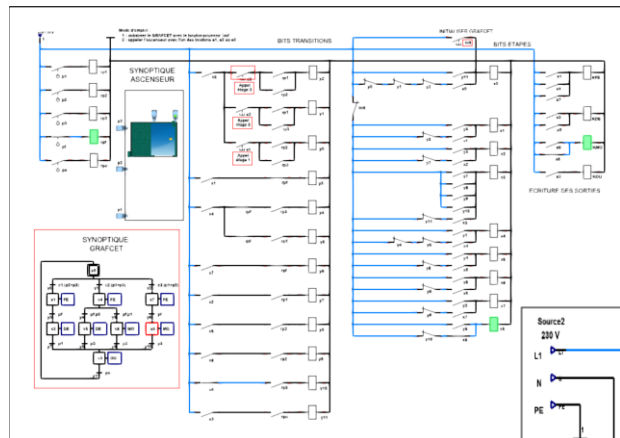
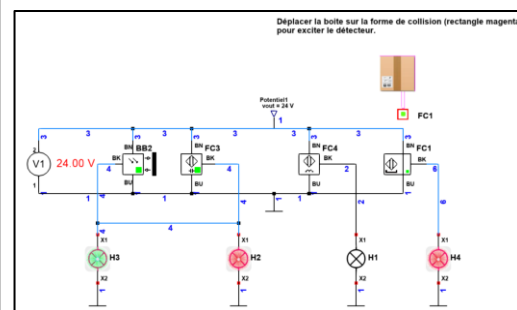
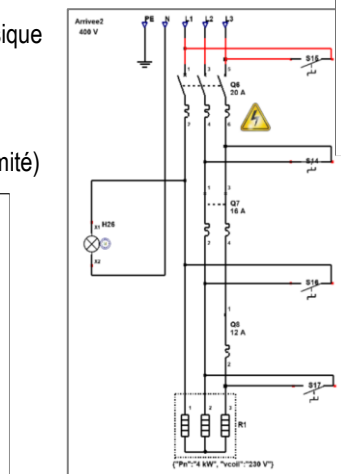
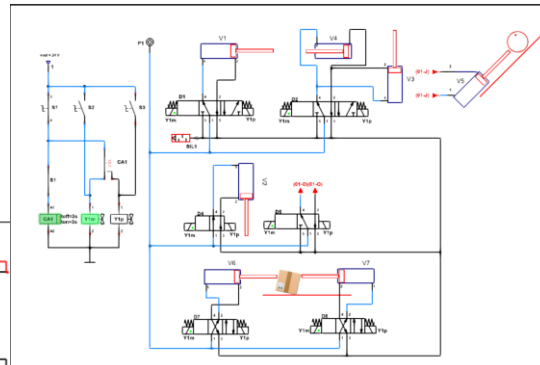
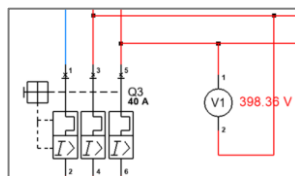
Editeur de schémas WinRelais V2.4 PREMIUM



Simulateur

Principales caractéristiques :

- Toutes les fonctionnalités de WinRelais V2.4 PREMIUM
- Nouvelle bibliothèque de symboles simulables
- Simulation de 32 folios maxi
- Interaction sur les organes de commande
- Test de court-circuits
- Affichage valeurs courant et tension du circuit
- Animation des symboles électriques, des conducteurs
- Animation de vues synoptiques et d'objets avec moteur physique
- Renvois de folio interactif pendant la simulation
- Fonction ZOOM avec déplacement image à l'écran
- Fonction affichage d'un schéma en plein écran
- Proposé en licence établissement (nombre d'installations illimité)



Configuration requise :

- MS Windows 10 et 11
- Carte graphique compatible OPEN GL
- Mémoire RAM : 8 Go
- Disque dur : 1 Go

Images non contractuelles